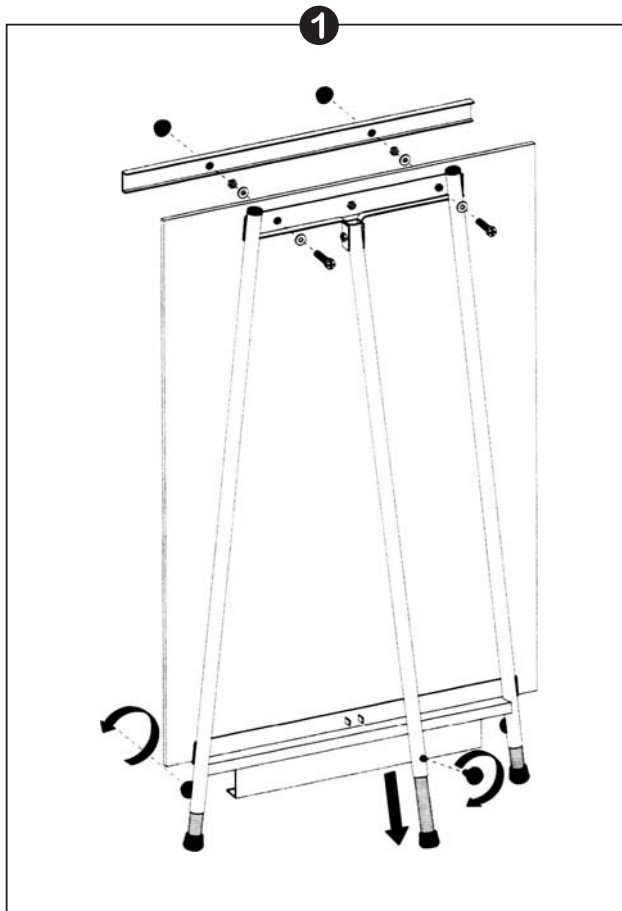


Flipsan



# Montageanleitung

Ultradex-Planungsgeräte GmbH  
Waldshuter Straße 25, D-79713 Bad Säckingen, Beratungstelefon: 0 77 61 70 44



Sehr geehrter Kunde!

Sie haben sich für ein Qualitätsprodukt entschieden; um die Sicherheit und die Funktion unseres Produktes zu gewährleisten, muss auf eine ordnungsgemäße Montage und sachgerechte Handhabung geachtet werden. Nur für die beschriebene Anwendung und den von unserer Firma gelieferten Teile kann eine Produkthaftung erfolgen.